



TEHNIKA I INFORMATIKA U OBRAZOVANJU

3. Internacionalna Konferencija, Tehnički fakultet Čačak, 7–9. maj 2010.

TECHNICS AND INFORMATICS IN EDUCATION

3rd International Conference, Technical Faculty Čačak, 7–9th May 2010.

UDK: 007.52:004.5

Stručni rad

UPRAVLJANJE POMOĆU PC RAČUNARA I OBRAZOVANJE

Dragan Golubović¹, Ivan Milićević²

Rezime: Razvoj informatičkih tehnologija uslovio je značajnu promenu strukture mašina. To se posebno odrazilo na sistem upravljanja koji je značajno pojednostavljen. Složeni sistemi mehaničkih ploča i bubnjeva, kao i elektronike zamenio je računar. Upravljanje primenom računara se svodi na slanje određenih informacija preko izlaznih portova. Za to je potreban interfejs za vezu računara sa okruženjem sa mašinom kojom se upravlja. Sve se pokreće programom koji u biti sadrži određene naredbe koje se odigravaju u vremenskom domenu i po određenom agortitmu. Oblast upravljanja pomoću računara predstavlja novu značajnu novinu u svetskom privrednom pa i obrazovnom sistemu. Ona ima dosta dodirnih tačaka sa ostalim informatičkim sadržajima, ali je usko vezana sa elektronikom, električnim motorima, mašinskim konstrukcijama i drugim tehničkim disciplinama. Nagli razvoj robotike ostvaren je baš zahvaljujući novim mogućnostima upravljanja pomoću računara. U radu se navode osnovne teze upravljanja računarom korišćenjem elektronsko informatičkog nastavnog sistema „interfejs” koji omogućuje jednostavno uvođenje učenika u ovu složenu problematiku.

Cljučne reči: automat, upravljanje, interfejs, program, robotika.

COMPUTER AIDED MANAGEMENT AND EDUCATION

Summary: IT development brought about an important change in the machine structure. This change especially affected the management system which has been significantly simplified. Complex systems of mechanical panels and barrels, as well as electronics, have been replaced with computer. Computer aided management implies sending data through output ports. This requires interface to connect computer with the environment (the machine which is controlled). Everything is activated by a programme that in essence contain certain commands taking place in a time period and according to an appropriate algorithm. The field of computer aided management presents a significant innovation in the world economic and educational system. This field has a lot in common with other information fields, but it is tightly connected to electronics, electrical motors, mechanical constructions and other technical fields. New possibilities of computer aided management have resulted in rapid development of robotics. The paper presents basic thesis of computer management with the aid of electronic information teaching system – „interface” that enables these complex problems to be presented to students in a simple way.

Key words: automat, management, interface, programme, robotics.

¹ Prof. dr Dragan Golubović, Tehnički fakultet, Svetog Save 65, Čačak, E-mail: golubd@tfc.kg.ac.rs

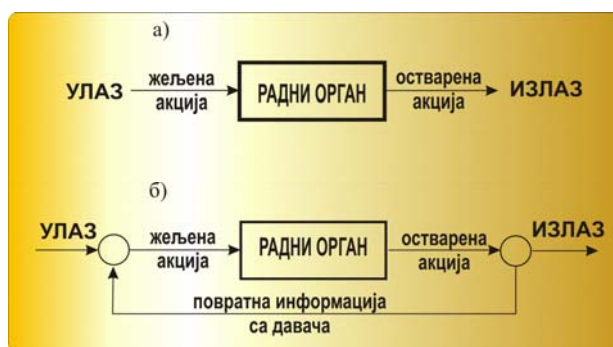
² Mr Ivan Milićević, asist. Tehnički fakultet, Svetog Save 65, Čačak, E-mail: ivanmil@tfc.kg.ac.rs

1. RAZLIČITI SISTEMI UPRAVLJANJA

Razlikuju se dva sistema upravljanja, slika 1: po otvorenoj i zatvorenoj sprezi.

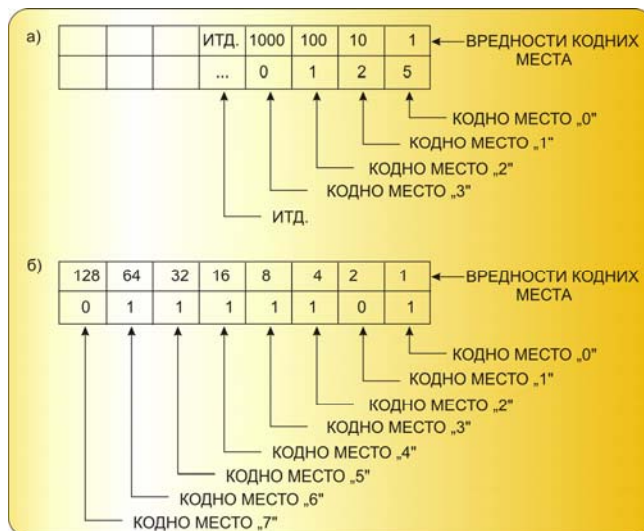
Ulaz u sistem, koji formira željenu akciju na radni organ, može se realizovati, takođe, na dva načina sa učešćem čoveka (potpuno, ili delimično), ili automatski (bez učešća čoveka).

Pri korišćenju automatskog upravljanja ceo proces upravljanja se odvija po tačno utvrđenim zakonitostima u vremenu kada se koriste različiti sistemi za generisanje ulaza i kontrolisanje procesa. Do sada najčešće su to bile bregaste ploče, doboši, kulise, mikroprekidači i slično, a danas se kao najpogodniji način koriste računari.



Slika 1: SISTEMI UPRAVLJANJA: a) bez povratne sprege, b) sa povratnom spregom

Računar u upravljanju koristi digitalne signale i svi procesi su zasnovani na binarnom brojnom sistemu. Na slici 2 pokazano je slikovito prikazivanje brojeva u različitim brojnim sistemima sa naglašenim značenjem kodnih mesta.

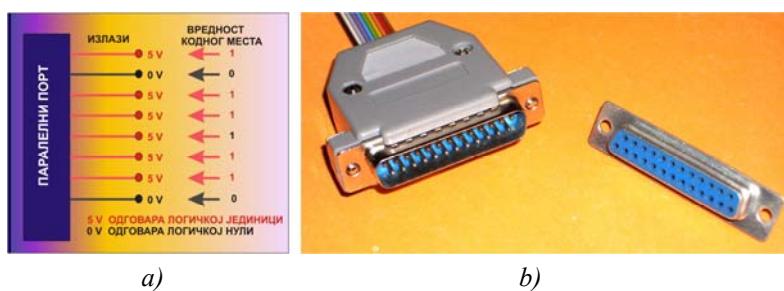


Slika 2: SLIKOVITO PRIKAZIVANJE BROJNOG SISTEMA NA PRIMERU BROJA: a) dekadni- broj 125, b) binarnog - broj 01111101

2. SERIJSKI I PARALELNI ULAZI I IZLAZI PC RAČUNARA

PC računar obavlja komunikaciju sa spoljnim okruženjem preko, za to namenjenih, programabilnih paralelnih i serijskih ulaza i izlaza - tzv. portova. Paralelni i serijski ulazi i izlazi su elektronski moduli, koji se mogu programirati, tako da izvršavaju određenu funkciju. Npr. isti port, može vršiti funkciju i ulaza i izlaza u zavisnosti kako se programira. Isto tako programira se brzina prenosa, oblik ili forma podataka i dr. U operativnim sistemima paralelni portovi se označavaju sa LPT1, LPT2, a serijski sa COM1, COM2 itd. Pored serijskih i paralelnih portova u PC računaru mogu se ugrađivati programabilni elektronski moduli (poznati pod imenom kartice) koji ostvaruju komunikaciju PC računara sa spoljnim okruženjem, ali samo za neku određenu primenu.

Podatak koji se u bilo kome smeru prenosi preko paralelnog porta, podrazumeva niz nula i jedinica koje se istovremeno generišu i to svaka nula i jedinica na svom posebnom izlazu (ili ulazu). I kod ove vrste komunikacije se najčešće generiše informacija od 8 bita. Za slučaj da se dekadni broj 125 šalje na izlaz paralelnog porta, na njegovih osam izlaza za podatke bi se dobila 8-bitna kombinacija kao na slici 3. Ako se saberu vrednosti kodnih mesta, kojima su prisajedinjene logičke jedinice (5 V), dobija se dekadni broj 125.

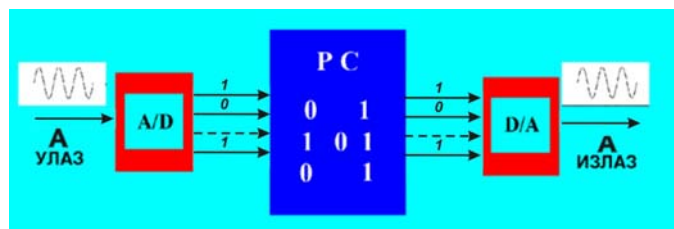


Slika 3: PRENOS INFORMACIJE PREKO PARALELNOG PORTA:
a) izlazi informacije preko paralelnog porta, b) izgled konektora paralelnog porta

3. KOMUNIKACIJA PC RAČUNARA SA SPOLJNIM SVETOM

Pomoću PC računara se može programski upravljati zvučnim, svetlosnim, mehaničkim i drugim pojavama, tj. može programski upravljati svim fizičkim pojavama koje se mogu meriti elektronskim putem. Postavlja se pitanje kako PC računar može razumeti one signale i informacije iz spoljnog sveta koji nisu u obliku logičkih nula i jedinica i kako spoljni sistemi mogu razumeti logičke nule i jedinice iz PC računara, ako je u pitanju analogni sistem?

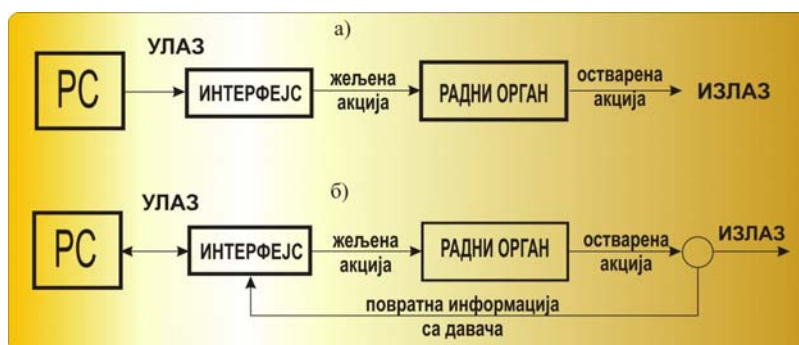
Pretvaranje analognog signala u digitalni, odnosno u kombinaciju logičkih nula i jedinica, vrši se analogno digitalnim pretvaračem (A/D pretvarač). Obrnuti postupak, odnosno pretvaranje digitalnog u analogni signal, vrši se digitalno analognim pretvaračem (D/A pretvarač). Na slici 4 je prikazana tipična sprega PC računara sa spoljnim analognim uređajima: analogni signal A na ulazu, pomoću A/D pretvarača, pretvoren je u logičke nule i jedinice koje se preko paralelnog ulaza unose u računar. Posle određene obrade ili memorisanja, programski ga je moguće preko paralelnog izlaza računara i D/A pretvarača, opet pretvoriti u njegovu prvobitnu formu A i poslati na paralelni port izlaza.



Slika 4: УЛАЗ I ИЗЛАЗ ПОДАТАКА У PC РАЧУНАР-ПРЕТВАРЊЕ АНАЛОГНИХ СИГНАЛА У DIGITALNE I ОБРНУТО: A/D - analogno-digitalni pretvarač na ulazu u računar, D/A - digitalno analogni pretvarač na izlazu u računar

4. НАЧИНИ UPRAVLJANJA POMOĆU PC РАЧУНАРА

Mogućnost računara da na izlazne portove, preko interfejsa, pošalje izlazne signale za željene akcije na radni organ mašine programiranog u realnom vremenu izazvao je čitavu revolucionarnu promenu u ovoj oblasti, slika 5. Sada je moguće jednostavno programirati ulaz-željenu akciju i preko interfejsa slati na radni organ i time ostvariti odgovarajući izlaz. U slučaju povratne sprege informacija sa davača se vraća u interfejs koji se dalje u pogodnom obliku prosleđuje računaru. Upravljački softver tada mora biti opremljen odgovarajućom logikom za analizu povratane informacije, formirati razliku željene i ostvarene veličine (grešku) i u sledećem koraku je kompezovati.

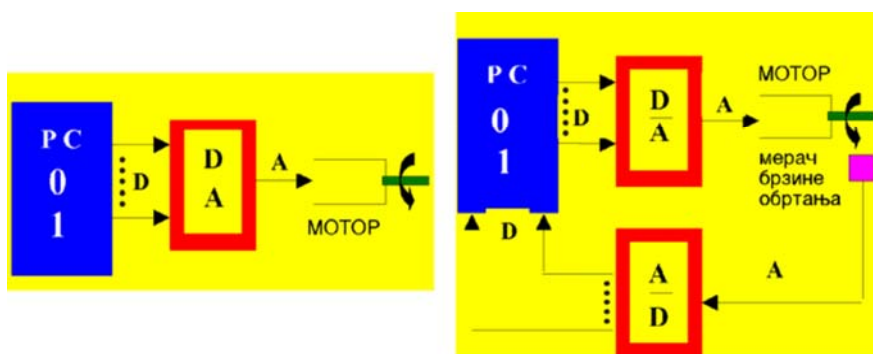


Slika 5: UPRAVLJANJE RAČUNAROM: a) bez povratne sprege, b) sa povratnom spregom

Osim jednostavnosti u upravljanju korišćenjem računara postoji još jedna velika prednost pri ovom sistemu upravljanja koja se sastoji u tome da se upravljački program može lako preprogramirati. Sve ovo daje velike mogućnosti primene upravljanja računarom. Ovaj pojam pokriva danas, veoma širok spektar oblasti i to od onih u kojima računar izvršava jednostavne funkcije upravljanja, do oblasti u kojima su primenjena najviša dostignuća iz teorije upravljanja, kao npr. u robotici, kibernetici, vasionkim letilicama, modernim telekomunikacionim sistemima, modernim medicinskim uređajima i u mnogim drugim primenama. Posebno se osetio veliki napredak u ovoj oblasti pojavom PC računara.

Kod modela upravljanja bez povratne sprege, kao npr. na slici 6a, računar preko D/A pretvarača upravlja brzinom rada motora, ali nema informaciju o tome da li se motor okreće zatom brzinom, ili zbog mogućih grešaka u sistemu, nekom približnom brzinom sa određenom greškom. Na slici je digitalni podatak obeležen sa D, a analogni sa A.

Na slici 6b je prikazan model upravljanja sa povratnom spregom. I u ovom slučaju PC računar upravlja brzinom rada motora, ali se brzina okretanja osovine motora meri pomoću elektronskog merača brzine obrtanja, pretvara pomoću A/D pretvarača u digitalni podatak i tačna vrednost brzine unosi u PC računar. Ako je brzina motora manja od zadate, računar povećava vrednost izlaza prema D/A pretvaraču, sve dok brzina vratila motora ne dostigne željenu. Ako je brzina veća od zadate, korekcija se vrši u suprotnom smeru. Na ovaj način računar koriguje grešku koja se može javiti u delu sistema koji realizuje njegovu zadatu vrednost, a to su, u ovom slučaju, D/A pretvarač i sam motor. Merač brzine obrtanja i A/D pretvarač predstavljaju povratnu spregu.



Slika 6: PRIMERI UPRAVLJANJA RAČUNAROM: a) upravljanje radom motora bez povratne sprege, b) upravljanje radom motora sa povratnom spregom

U praksi se koriste oba modela upravljanja. U slučajevima kad moguća greška ne igra bitnu ulogu u realizaciji određene funkcije, koristi se jednostavniji model, tj. model bez povratne sprege.

Teorija sistema sa povratnom spregom danas predstavlja osnov za razvoj robotike, kibernetike, široke lepeze sofisticiranih sistema iz raznih oblasti, a u zadnje vreme se radi na razvoju sistema koji će moći da funkcionišu i na principima ljudske inteligencije.

5. ELEKTRONSKO INFORMATIČKI NASTAVNI SISTEM „INTERFEJS“

U prethodnim odeljcima dati su osnovni principi, uloga i značaj oblasti upravljanja pomoću PC računara za obrazovni i privredni sistem zemlje. Ovde će se prikazati Nastavni sistem interfejs INT1-97 kako da ga praktično samostalno koristite učenici.

Personalni računar se može na jednostavan način opremiti za zadatke upravljanja u industriji (upravljanje raznim mašinama, procesima, praćenje i kontrola temperature peći itd.). To svakako predstavlja značajno pojednostavljenje rešavanja automatskog upravljanja u industriji.

Takođe, korišćenjem nastavnog sistema Interfejs i učenici će moći da upravljaju, po određenom programu, modelima, robotima i slično. Jedan takav Nastavni sistem interfejs INT1-97 pokazan je na slici 7. Naime, Interfejs INT1 prima izlazne signale iz računara preko paralelnog izlaznog porta, prilagođava napone za dalje slanje u segmentu „interfejs“ i šalje na određene izlaze izvršavajući programirane upravljačke zadatke na modulima ili u spoljašnjem okruženju.

Potrebno je, pre svega, ostvariti vezu između računara i mašine (objekta, ili modela, kojim se upravlja preko računara). U ovu svrhu, u principu, koristi se interfejs, elektronski uređaj koji omogućava vezu računara i mašine.

Kao što je poznato, za upravljanje hardverom računara potreban je softverski paket. Isti je slučaj i sa interfejsom, s tim što se ovde posredstvom interfejsa upravlja mašinama. Softver se može pisati u nekom od programskih jezika (C, C++, Pascal, QBasic itd.). Da bi se izbegao dugotrajan razvoj softvera, često je praktičnije koristiti gotove softverske pakete.

Koje zadatke treba da obavi modul interfejs?

Poznato je da računar operiše sa podacima u binarnom obliku 1 i 0. Izlazni napon iz računara je konstantan i iznosi 5 V i 0 V. Međutim, na primer za upravljanje motorom napon napajanja mora da bude promenljivo (na pr. u granicama od 2 do 5 V). Jedan od zadataka interfejsa je da podatke koji su u binarnom obliku pretvori u, npr. promenjivi napon u zavisnosti od binarnog koda (npr. binarnom kodu 00000011 odgovarao bi napon na priključku motora od 3 V).

Interfejs INT1, razvijen za potrebe nastave, priključuje se na paralelni izlazni port računara (LPT1 ili LPT2). Signali se dalje posredstvom elektronskih elemenata pretvaraju u analogne signale i prenose na motor. Za upravljanje LED-diodama signali se prenose na baze tranzistora. Nastavni sistem interfejs INT1 sastoji se iz elektronskog i informatičkog dela.

Elektronski deo čini modul „interfejs“ i elektronska ploča za upravljanje sa PC računarom sa nekoliko modula: elektromehaničkih, svetlosnih i zvučnih kojima se upravlja pomoću PC računara. To su reklamna svetla, semafor, motor, generator zvučnih signala i pretvarač dekadnih u binarne brojeve i obrnuto.

Informatički deo predstavljaju aplikativni softverski paket za Interfejs i veći broj upravljačkih programa napisanih za upravljanje svakim od modula, kao što su ProgINT i AutoINT.

Razvijeni Interfejs INT1 '97 daje mogućnost jednostavnog rešenja najsloženijeg segmenta pri realizaciji modela - rešenje upravljanja korišćenjem PC računara. Tako je već isprojektovano nekoliko rešenja koji se, u ovom nivou, mogu smatrati nekim prostijim primerima upravljanja bez povratne sprege, kao što su:

- programirano reklamno svetlo,
- programsko upravljanje radom semafora,
- programibilna zujalica,
- promena brzine elektromotora,
- programibilni sistem od 8 releja i
- upravljanje modelom automobila.

Najznačajniji deo Interfejsa je što su na svih 8. binarnih kodnih mesta projektovani releji čijim prekidanjem se može upravljati sa osam signala u realnom vremenu. Ova prekidačka tehnika omogućuje projektovanje bilo kakvog sistema koji se nalazi van Interfejsa i gde je potrebno manje od osam upravljačkih signala, što znači moguće je rešiti upravljanje i kod jednostavnijih robota bez povratne sprege.

Uputstvo za INT1 sadrži instrukcije za rad i opis za svaki postojeći program, kao i za praktične zadatke za vežbe. Prikazane su praktične vežbe, kao ilustracija, da bi mogli

samostalno da realizujete bilo kakav program koji treba po zadatom algoritmu da pokreće motor, organizuje rad semafora, reklamnog svetla, zvučnih signala, zatim da pretvara dekadne brojeve u binarne i obrnuto ili da istovremeno programski upravlja sa dva ili više modula. Pored toga, paralelno indikacionim led diodama za prikaz binarnog brojnog sistema priključeno je 8 releja za upravljačke prekidače. Preko njih se može upravljati prekidačkim sistemom u realnom vremenu sa osam parametara. Ovde se navode samo neki od detalja Interfejsa sa primerima korišćenja.



a)



b)

Slika 7: ELEKTRONSKO INFORMATIČKI NASTAVNI SISTEM „INTERFEJS“:
a) priključen na računar, b) sastav INTI - elektronska ploča, mikromotor, zujalica, vezni provodnici, odvrtka, univerzalni elektro instrument, CD sa programima i uputstvom

6. INTERFEJS RAČUNAR - OKRUŽENJE

Interfejs INT1 namenjen je za demonstraciju mogućnosti upravljanja različitim objektima od strane PC i njima kompatibilnih računara. Uređaj je realizovan kao nezavisna jedinica, sa nezavisnim napajanjem, koja se na PC računar priključuje preko njegovog porta za štampač (LPT1 ili LPT2). Rad uređaja se ostvaruje pod kontrolom računarskog programa, koji se isporučuje uz uređaj, ili ih piše sam korisnik.

Komplet uređaja INT1 se sastoji iz sledećeg, slika 7:

1. Štampane pločice sa montiranim elementima;
2. Kabla za povezivanje uređaja sa PC računarom;
3. Kompleta izvora za napajanje uređaja;
4. Kablova za povezivanje uređaja sa izvorom za napajanje;
5. CD sa programima za upravljanje radom uređaja za ProgINT i AutoINT;
6. CD za FreeDOS ako se radi o operativnim sistemima bez DOS-a;

Ostvarivanje funkcije računarskog upravljanja korišćenjem Interfejsa INT1 postiže se na dva načina:

- ☞ korišćenjem objekata koji su sastavni deo uređaja;
- ☞ povezivanjem na spoljašnje objekte posredstvom relea ugrađenih u uređaj.

Na sl. 8b je prikazana blok šema uređaja. Sa nje se vidi da uređaj INT1 ima module kao što su:

1. MODUL INTERFEJS;
2. INDIKACIJA BINARNIH BROJEVA (LED DIODE);
3. SEMAFOR;
4. ZUJALICA;
5. ELEKTROMOTOR;
6. NIZ RELEJNIH IZLAZA.

Blok INTERFEJS realizovan je na bazi integrisanog kola 74LS244 obezbeđuje da ostali blokovi uređaja INT1 direktno ne opterećuju linije za podatke porta za štampač PC računara i štiti računar.

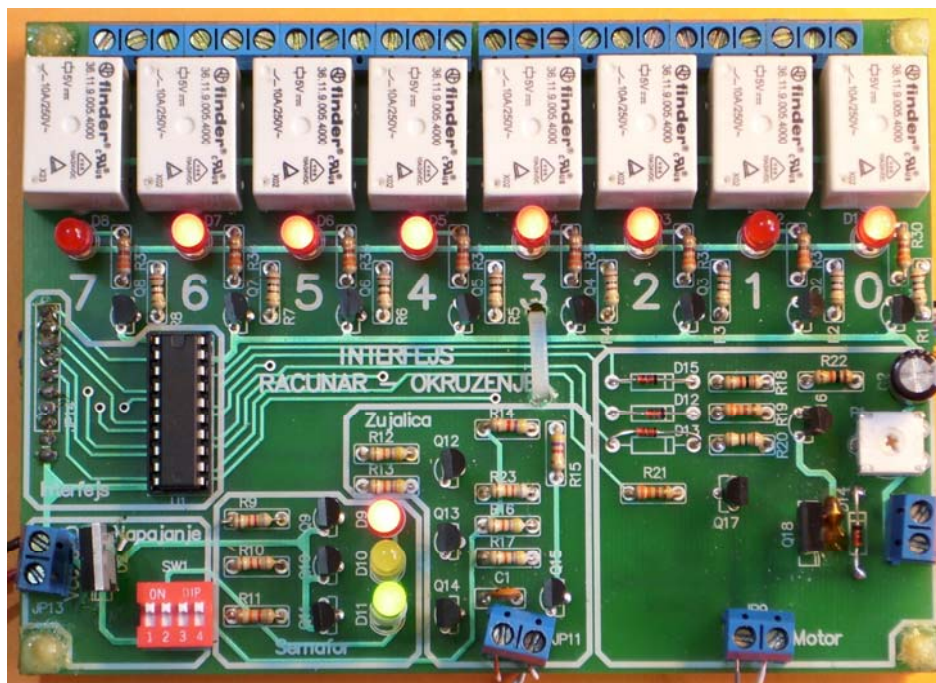
Blok INDIKACIJA BINARNIH BROJEVA koja se sastoji od 8 LED dioda (crvene) obezbeđuje simulaciju prikaza brojeva u binarnom kodu sa oznakama od D0-D7, osam kodnih mesta.

Istovremeno ovaj blok uređaja, tačnije njegov indikatorski deo može se koristiti za demonstraciju BINARNOG PREDSTAVLJANJA BROJEVA OD 0 DO 255, simulaciju "trčećeg" svetla REKLAMA i dr.

Blokom SEMAFOR, koji se sastoji iz 3 LED diode (crvena, žuta, zelena) i odgovarajućeg elektronskog kola za pobudu se simulira rad uličnog semafora. Na ulaz kola za pobudu se dovode signali podataka D0, D1 i D2, kojima se upravlja uključanjem odgovarajućih LED dioda.

Blokom ZUJALICA se obezbeđuje demonstracija računarskog upravljanja radom i učestanošću jednog oscilatora na čiji je izlaz, da bi korisnik mogao neposredno da se zvučno u to uveri, priključen zvučnik. Radom oscilatora se upravlja pomoću signala podataka D0 i D1 njihovom kombinacijom.

Blok MOTOR služi za demonstraciju računarskog upravljanja motorom jednosmerne struje. Na ulaz bloka, kao upravljački signali se dovode signali podataka D0, D1, D2 i D3.



a)



b)

Slika 8: OSNOVNA KONFIGURACIJA ELEKTRONSKE PLOČE ŠKOLSKOG INTERFEJSA: a) izgled INTI (prikazan u binarnom kodu dekadni broj 125), b) šema modula

Pored ovih objekata koji su sastavni deo uređaja, on raspolaže i nizom od osam relea, čijim pobudnim namotajima se upravlja signalima D0 do D7 preko odgovarajućih pobudnih kola na odgovarajućim kodnim mestima. Na taj način moguće je, posredstvom ovih relea, upravljati objektima koji su spoljašnji u odnosu na uređaj INT1, a za čije upravljanje nije potrebno više od osam upravljačkih signala. Da bi korisnik mogao da ima vizuelnu kontrolu koji od relea je aktiviran svako pobudno kolo poseduje LED diodu koja se uključuje pri pobuđivanju namotaja relea.

S obzirom da se u istom trenutku po pravilu neće vršiti upravljanje različitim objektima, kako ugrađenim tako i spoljašnjim, a da bi se izbeglo zbunjivanje korisnika pri korišćenju uređaja, INT1 poseduje blok za NAPAJANJE, koji pored toga što obezbeđuje sve potrebne napone za njegov rad omogućava da se napajanje dovede samo na željeni blok.

7. NEKE INSTRUKCIJE QBASIC–A ZA PROGRAMIRANJE INTERFEJSA

Programski jezik QBASIC omogućava jednostavnu izradu programa, pored ostalog, za komuniciranje sa spoljnim uređajima kao i upravljanje radom interfejsa. Zbog toga je odabran za ovaj nivo obrazovanja. Inače se u istu svrhu mogu koristiti savršeniji programski jezici, ali koji zahtevaju veće predznanje (C, C+, Paskall, ..).

U MENI-u QBASIC-a koriste se, na standarni način, uobičajene naredbe: NEW, OPEN, SAVE, SAVE AS, EXIT, RUN i dr. pri čemu se naredbe zadaju preko tastature, ili miša.

Programski jezik QBASIC-a više je nego dovoljan za izradu upravljačkih programa. Ovde je obuhvaćeno samo nekoliko instrukcija, koje su namenjene za komunikaciju sa spoljnim svetom preko interfejsa. To su instrukcije OUT, SLEEP, FOR i dr. Način njihovog korišćenja će biti pokazan na primerima. Npr. izvršenjem instrukcije:

OUT & H3F8, (5)

PC računar će na adresu porta 3F8, na koji je povezan INTERFEJS, poslati broj 5. Oznake & i H služe QBASIC–u. Prva & označava da sledi adresa, a ne brojni podatak, a druga H da je adresa 3F8 zapisana u heksadecimalnom kodu. Adresa može biti zapisana u decimalnom kodu kao npr. 888, ili LPT1. Takođe, adresa može biti data i naredbom PRINT što znači poslata informacija na port štampača (u ovom slučaju ne znači štampaj). Ova dva podatka nisu bitna za programera. Pomenimo još i to da će nakon slanja, broj 5 na Led indikaciji INTERFEJS–a biti predstavljen pomoću svetlećih dioda, kao binarni broj 101.

Na sledećem primeru demonstrirane su instrukcije REM, OUT, SLEEP. Dat je program slanja na izlani port broja 8 i zadržavanje tog stanja 5 s sa komentarom, Tabela 1.

Tabela 1

Program	Komentar
REM BIN02	REM - označava da sledi tekst koji ne utiče na program, BIN02
10 CLS	Brisanje ekrana
20 OUT & H3F8, (8)	Izlaz na port 3F8 broj 8; svetli LED dioda na kodnom mestu 3
30 SLEEP 5	Zadrži rad PC računara u trajanju od 5 s
40 OUT & H3F8, (0)	Izlaz na port 3F8 broj 0
50 END	Kraj programa

Isti program u ostalim modulima uključuje relej na 3 kodnom mestu; omogućava pokretanje motora u osmoj brzini, uključenje zelene led diode semafora i njihovo zaustavljanje po isteku od 5 s. Vidi se da instrukcija SLEEP odgađa izvršenje sledeće instrukcije za broj sekundi, koji joj je pridodat.

Programiranje sa petljom počinje sa naredbom FOR, kojom se počinje petlja i NEXT kojom se petlja završava, prikazano je na primeru rada semafora, Tabela 2. Programirati rad semafora tako da ciklus traje 10 puta i to prvo počinje uključenje crvene diode 5 sekundi (na prvom kodnom mestu), žute diode 1 sekundu (na drugom kodnom mestu), zelene diode 5 sekundi (na trećem kodnom mestu), a onda opet žute diode 1 sekundu itd.

Tabela 2

REM SEM02	Tekst: Program za upravljanje semaforom u oznaci SEM02
10 CLS	Brisanje ekrana
20 FOR I = 1 TO 10	Petlja koja izvršava 10 ciklusa
30 OUT &H3F8, (1)	Izlaz na prvo kodno mesto svetli crveno na semaforu
40 SLEEP 5	Zastoj 5 sekundi
50 OUT &H3F8, (2)	Izlaz na drugo kodno mesto svetli žuto na semaforu
60 SLEEP 1	Zastoj 1 sekunda
70 OUT &H3F8, (4)	Izlaz na treće kodno mesto svetli zeleno na semaforu
80 SLEEP 5	Zastoj 5 sekundi
90 OUT &H3F8, (2)	Izlaz na drugo kodno mesto svetli žuto na semaforu
100 SLEEP 1	Zastoj 1 sekundi
110 NEXT I	Vraća na početak petlje
120 END	Kraj programa

Ova tri primera ujedno služe da nagoveste da je izrada upravljačkih programa veoma jednostavan postupak. Svi neophodni detalji i dalja nadgradnja su dati u Uputstvu za nastavno sredstvo INT1.

Za INT1 napisan je softver u programskom jeziku QBasic za vežbu i to:

- PROGINT za
 - slanje i pretvaranje dekadnih u binarne brojeve,
 - programsko upravljanje radom semafora,
 - upravljanje reklamnim svetlom pomoću računara,
 - upravljanje radom motora pomoću računara,
 - programiranje rada zujalice,
 - programiranje sa malim vremenskim kašnjenjem i dr.
- PROGAUTO za upravljanje modelima automobila, robotima i dr. preko relea.

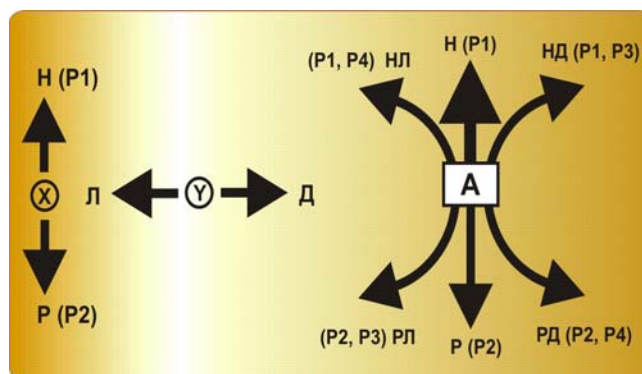
8. UPRAVLJANJE POMOĆU PC RAČUNARA NA DALJINU

Na slici 9 prikazan je uprošćen model programskog upravljanja pomoću PC računara na daljinu, na primeru upravljanja modelom automobila. Suština upravljanja sastoji se u tome

da se upravljajuće komande, koje se izvode ručno pomeranjem dve upravljajuće palice uključenjem određenih prekidača koji napajaju pokretne motore na automobilu, zamene upravljanjem PC računaram preko relea. Sve ostalo - prenos signala preko radio veze ostaje nepromenjen. Da bi se ostvarilo upravljanje potrebno je izraditi program za konkretno kretanje, priključiti radio predajnik na izlazne releje interfejsa po određenoj šemi i na kraju startovati program. Ali, kako doći do toga?



Slika 9: ŠEMA UPRAVLJANJA NA DALJINU: primer upravljanja modelom automobila korišćenjem INT1 i radio predajnika i prijemnika

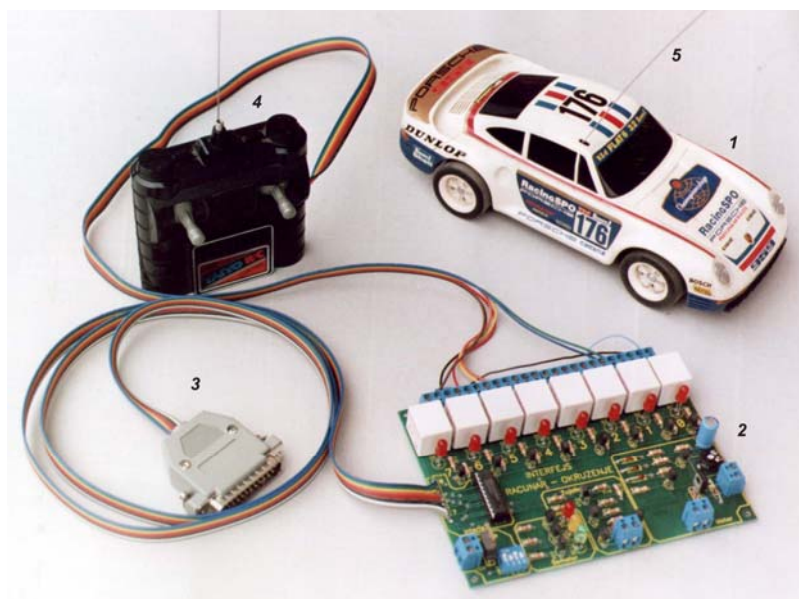


Slika 10: MOGUĆI PRAVCI - SMEROVI KRETANJA MODELA AUTOMOBILA I ODGOVARAJUĆE UPRAVLJAČKE KOMANDE

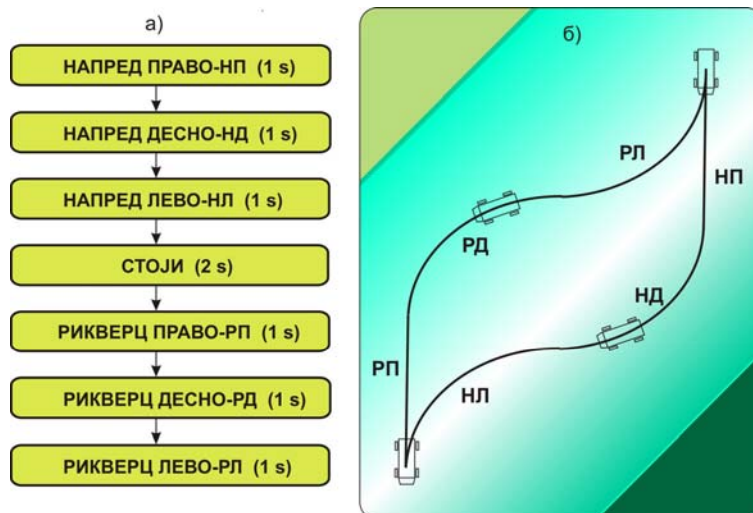
Kao prva faza rada na automatizaciji upravljanja modelom automobila uz korišćenje PC računara je upoznavanje sa njegovim ručnim komandama i akcijama koje one proizvode. U tom smislu na slici 10 prikazani su mogući pravci - smerovi kretanja modela automobila, a u tabeli 3 sa odgovarajućim upravljačkim komadama - sekvencama za pokretanje vozila. Ovde je važno napomenuti da fizički model odstupa od idealno teorijskog. Naime, prilikom izrade aplikacije potrebno je voditi računa da automobil ne može trenutno da krene već mu je za ubrzanje potrebno neko vreme. Isto se odnosi i na zaustavljanje - kočenje i promenu smeru kretanja.

Табела 3

Kretanje	Aktivni releji - kodni broj				Ukupno bajta (dec. broj)
	R1	R2	R3	R4	
Bajta po releju	1	2	4	8	
Napred, N	1	0	0	0	1
Napred Desno, ND	1	1	0	0	3
Napred Levo, NL	1	0	1	0	5
Rikverc, R		1	0	0	2
Rikverc Desno, RD	0	1	0	1	10
Rikverc Levo, RL	0	1	1	0	6



Slika 11: UPRAVLJANJE MODELOM AUTOMOBILA KORIŠĆENJEM INTERFEJSA: 1-model automobila, 2-interfejs, 3-priključni provodnik za paralelni port računara, 4-radio predajnik, 5-radio prijemnik



Slika 12: UPRAVLJANJE AUTOMOBILOM - TEST: a) algoritam kretanja, b) putanja

Tabela 4

Program	Komentar
REM AUTO1.TEST	Program za upravljanje autom test u oznaci AUTO1.TEST
10 CLS	Brisanje ekrana
20 OUT &H3F8, (1)	Kretanje napred pravo (NP)
30 SLEEP 1	Zastoj u promeni 1 sekunda
40 OUT &H3F8, (3)	Kretanje napred desno (ND)
50 SLEEP 1	Zastoj u promeni 1 sekunda
60 OUT &H3F8, (5)	Kretanje napred levo (NL)
70 SLEEP 1	Zastoj u promeni 1 sekunda
80 OUT &H3F8, (0)	Zaustavljanje kretanja
90 SLEEP 2	Zastoj u promeni 2 sekunda
100 OUT &H3F8, (2)	Kretanje rikverc pravo (RP)
110 SLEEP 1	Zastoj u promeni 1 sekunda
120 OUT &H3F8, (10)	Kretanje rikverc desno (RD)
130 SLEEP 1	Zastoj u promeni 1 sekunda
140 OUT &H3F8, (6)	Kretanje rikverc levo (RL)
150 SLEEP 1	Zastoj u promeni 1 sekunda
160 OUT &H3F8, (0)	Zaustavljanje slanja poruka
160 END	Kraj programa

Sledeća faza, je povezivanje automobila (njegove jedinice radio kontrole) sa INT1 interfejsom prema izloženim šemama koje proizilaze iz Tabele.3, slika 11. Da bi automobil kretao po određenom zahtevu potrebno je sačiniti program. Za određeno kretanje odgovara određeni broj bajta koji se komandom šalje na izlazne portove i zadržava u tom stanju određeno vreme. Naveden je jedan primer kretanja modela automobila sa demonstracijom svih mogućih kretanja, kada se automobil kreće na način pokazan na slici 12, sa algoritmom i putanjom kretanja. Program za jedno takvo test kretanje automobila, očigledno, po jednoj dosta složenoj putanji, dat je u Tabeli 4.

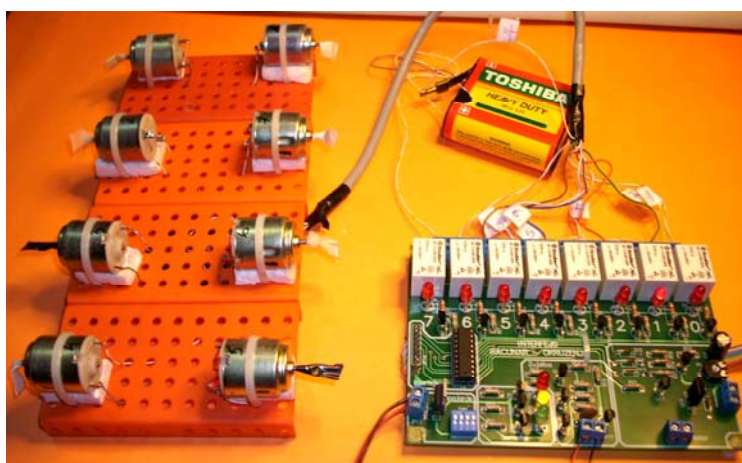
Sam model automobila može se poboljšati uvođenjem kontaktnih davača na branicima ili infra crvenim davačima o približavanju prepreci. Ovakve informacije bi se radio vezom sa većim brojem kanala i dvosmernim - duplex vezom, mogle uvesti u računar i logički obrađivati.

Rad na automatizaciji upravljanja modelom automobila putem PC računara kod učenika osnovnih i srednjoškolskih uzrasta omogućava: upoznavanje sa sistemom bežičnog upravljanja (radio veza), upoznavanje sa modelom uređaja (u ovom slučaju automobila) i njegovim stvarnim fizičkim ponašanjem. Upoznaje ih sa načinom povezivanja upravljačke jedinice sa edukativnim interfejsom INT1, povezivanje sa računarom, razvoj i korišćenje programske aplikacije, fizičko predstavljanje korišćenja računara za upravljanje itd.

9. UPRAVLJANJE MAŠINAMA POMOĆU PC RAČUNARA

Na sličan način kao kod automobila može se upravljati bilo kojom mašinom i/ili uređajem korišćenjem prekidačke tehnike u realnom vremenu. Potrebno je pri tom, pre svega, rešiti kakva kretanja i zadatke treba ostvariti upravljanjem, saglasno tome izraditi program, priključiti određene uređaje na rele i na kraju demonstrirati. Na slici 13 dat je primer uključenja rada osam elektromotora po određenom redosledu u trajanju od 1 s.

Pošto je na sistemu INTERFEJS obezbeđeno upravljanje brzinom motora, otvara se mogućnost korišćenja vratila motora za pokretanje raznovrsnih mašinskih naprava i konstrukcija sa promenljivom - programiranom brzinom motora.



Slika 13. UPRAVLJANJE RADOM 8 ELEKTROMOTORA PREKO INTERFEJSA

10. EDUKATIVNE MOGUĆNOSTI I NADGRADNJA SISTEMA INTERFEJS

Pored osnovnih opisanih funkcija, sistem INTERFEJS pruža niz drugih mogućnosti koje su dalje navedene:

- Preko izlaza sistema INTERFEJS se može programski direktno upravljati funkcijama koje se realizuju u okviru vežbi iz robotike u 7. razredu, kao i analogne i digitalne elektronike za TIO u 8 razredu. U tu svrhu je razvijen softverski paket ProgINT, AutoINT, mada učenici mogu da kreiraju sopstvena rešenja.
- Učenici mogu i sami da nadgrađuju sistem INTERFEJS-a, bilo izradom sopstvenih elektronskih modula i sopstvenih programa za iste, ili samo izradom novih upravljačkih programa za postojeće module i njihovom ugradnjom.
- Izlazi sistema INTERFEJS se mogu koristiti u profesionalne svrhe za programsko upravljanje različitim procesima, za generisanje veoma preciznih vremenskih funkcija i dr.
- Kao nastavno sredstvo INTERFEJS je otvoren sistem i omogućava direktno praćenje svih procesa od izvršavanja instrukcije, do njene fizičke interpretacije, te na taj način obezbeđuje razumevanje svih fizičkih pojava i njihovih uslovljenosti.
- Sistem INTERFEJS omogućava "ručno upravljanje" u okviru koga se može ručno simulirati bilo kakva komanda iz PC računara.
- Mogu se razvijati veštine u izradi upravljačkih programa pomoću postojećih programa za INTERFEJS i bez samog sistema INTERFEJS. Nakon izrade programa, INTERFEJS se može priključiti na PC računar, sa ciljem da se proveri ispravnost programa. Zahvaljujući tome jedan INTERFEJS se može koristiti na više PC računara.
- Od posebnog je značaja razumevanje korišćenja programa u praktične svrhe i dr.

Kao nastavno sredstvo INTERFEJS omogućava edukaciju svih nivoa, od početnika do profesionalca.

11. ZAKLJUČAK

U vremenu visokih tehnologija i robotike od velikog je značaja da se učenici, još u osnovnoj školi, upoznaju sa mogućnostima korišćenja PC računara u upravljanju mašinama, uređajima i sistemima. To im otvara velike mogućnosti da, još od malena, skinu mit o složenosti robotskih sistema, jer će i sami živeti i stvarati u vremenu robotizacije. Informatičke tehnologije su samo dale šansu da ova tehnologija bude svakom pristupačna i lako shvatljiva. Učenici treba prosto da se igraju stvaralaštvom iz robotike i primene informatičkih tehnologija u praksi. Vek u kome će živeti u usponu svog stvaralaštva, prema prognozama eksperata, biće vek primene informatičkih tehnologija u svim oblastima rada i života. Obaveza svih nastavnika je da naše vaspitanike pripremamo za vreme u kome će živeti i stvarati.

12. LITERATURA

- [1] Golubović D., *Upravljanje računarom*, Tehnički fakultet, Čačak, 2007., str. 24.
- [2] Golubović D., *Tehničko i informatičko obrazovanje, udžbenik za 7. razred*, Eduka, Beograd, 2010., str. 212.
- [3] D. Golubović, S. Randić, *Robotika u školi – mogućnosti realizacije programa*, Konferencija TOS 06, Čačak, 2006., str. 238-249.